

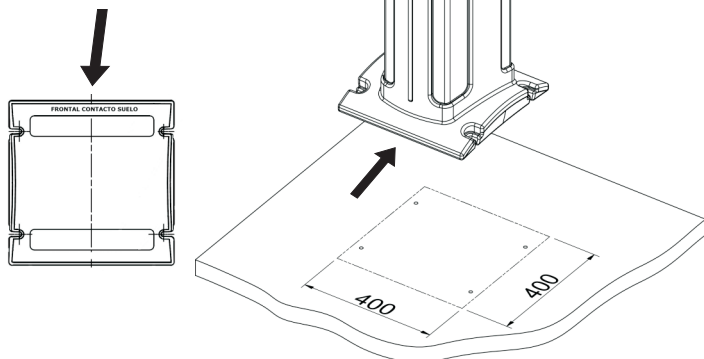
manual de montaje e instalación

ARMARIO PARA DOTACIÓN HIDRANTE mod. DH-JG

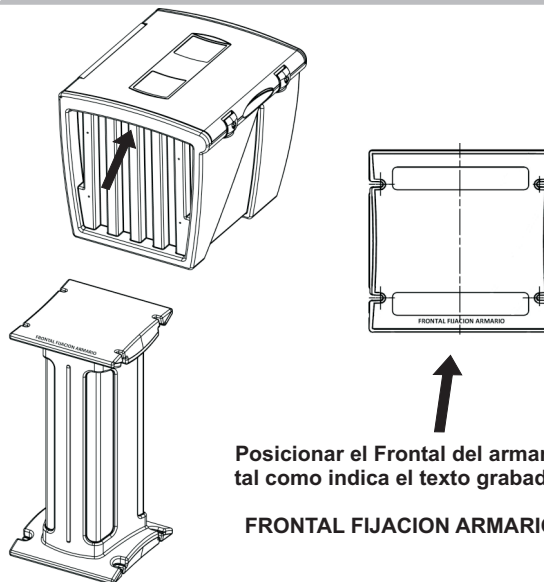
1 Requisitos de la base

Posicionar la columna tal como indica el texto grabado:

FRONTAL CONTACTO SUELO



2 Encajar piezas

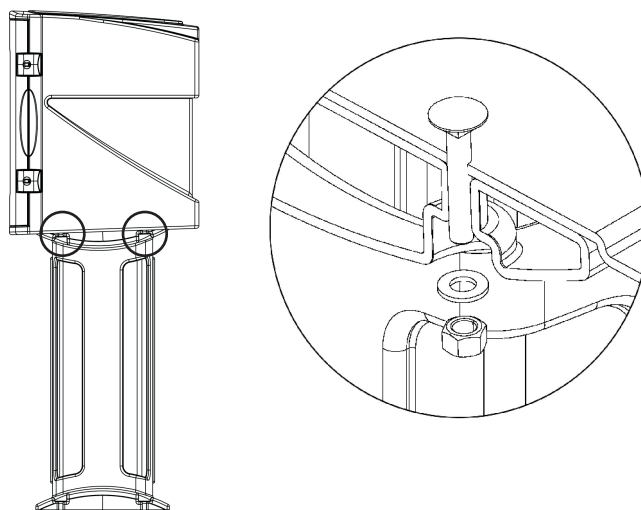


Posicionar el Frontal del armario tal como indica el texto grabado:

FRONTAL FIJACION ARMARIO

•Para una correcta fijación verificar que la base sea firme, este nivelada y sea uniforme. Realizar la fijación mediante tacos de entre 12/14 mm y tornillos de 10 mm.

3 Fijación partes



•Fijar las dos partes mediante los tornillos DIN-603 suministrados. Prestar especial atención a la correcta colocación de la arandela.

ACCESORIOS:

El equipo se suministra con un estante en tablero compacto estratificado de alta presión.

rev 01/ 2013



Sicogravi, SL.

Avda. Riu Ripoll 25. Pol. Ind. Can Masachs
08291 Ripollet (Barcelona)

Telf.+34 93 719 46 79 - Fax.+34 93 729 69 70

www.sicogravi.com e-mail: sicogravi@sicogravi.com